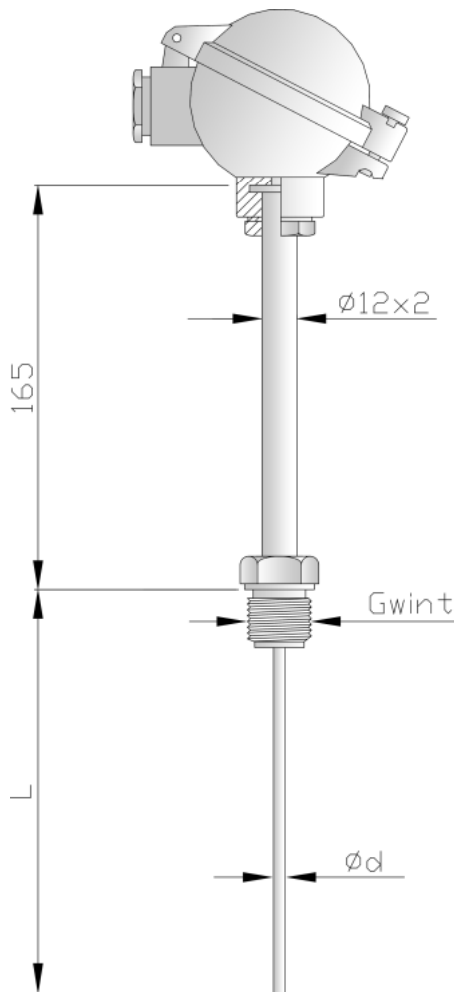


**Antykor Controls**  
02-137 Warszawa ul. Radarowa 8A  
tel./fax (22) 868 24 94; 868 24 78  
**DIN EN ISO 9001:2000**

**Czujnik termoelektryczny bez rury osłonowej**  
z elementem dystansowym i wymiennym wkładem.

**TTKWS**  
**TTJWS**



### Dane techniczne:

<b>Zakres pomiarowy</b>	: -40 do 570°C
<b>Rodzaj termoelementu</b>	: Pojedynczy lub podwójny Fe-CuNi „J” Pojedynczy lub podwójny NiCr-Ni „K”
<b>Klasa dokładności</b>	: 1 lub 2 wg PN-EN 60584
<b>Średnica wkładu pomiarowego</b>	: WS1 – 3,0 mm WS2 – 6,0 mm
<b>Długość montażowa L osłony/ długość wkładu</b>	: Podane długości wg karty TTKSW, TTJSW 140/315; 200/375; 260/435 mm (przy głowicy DA-D z dwoma dławikami należy dodać do L-wkładu 10 mm)
<b>Typ spoiny</b>	:
- czujnik pojedynczy	Odizolowana „SO” Uziemiona „SP”
- czujnik podwójny	Odizolowane „SOB” Uziemione pomiędzy sobą, odizolowane od płaszczka „SOA” Uziemione pomiędzy sobą i płaszczem „SP”
<b>Typ głowicy</b>	: NA (standard), DANW, B (DA-D 2 dławiki)
<b>Rodzaj zamknięcia głowicy</b>	: zamykana na wkręt – 1 zamykana na zatrzask – 3 (nie dot. typu B)
<b>Dopuszczalna temperatura pracy głowicy</b>	: 100°C lub 150°C
<b>Dopuszczalne wibracje</b>	: 5 do 80 Hz, do 5g
<b>Gwint łącznika</b>	: M12x1,5; M14x1,5; M18x1,5 (opcja)

### Opcjonalnie montaż przetwornika PR5334A w głowicy czujnika.

### Sposób oznaczania i zamawiania:

Pojedynczy lub podwójny	TT		WS	-	-	-	-	-	-	-	-
Typ termoelementu:											
NiCr-Ni			K								
Fe-CuNi			J								
Rodzaj zamknięcia głowicy:											
wg danych technicznych											
Typ głowicy:											
<b>NA</b> (bez oznaczeń), <b>DANW, B, Da-d</b>											
Długość montażowa L:											
wg danych technicznych											
Wymiar gwintu łącznika:											
wg danych technicznych											
Temperatura pracy głowicy:											
wg danych technicznych											
Rodzaj spoiny pomiarowej:											
SO, SP, SOA, SOB											
Klasa dokładności:											
wg danych technicznych											

### Przykład zamawiania:

Czujnik TTKWS 11-200-M12x1,5-100°C-SO Kl. 1

Czujnik TTJWS 23-DANW-260-M14x1,5-150°C-SOB Kl. 2