

Abmessungen / Dimensions [mm]

DN	INCH	P	A	L	M	PN	Gewicht / Weight [kg]
6	1/4"	11	50	50	104	63	0,207
10	3/8"	12,7	50	50	104	63	0,195
15	1/2"	15	51,5	55	104	63	0,237
20	3/4"	20,6	62	70	122	63	0,442
25	1"	25,4	65	83	122	63	0,606
32	1 1/4"	31,8	82	91	180	63	1,084
40	1 1/2"	38,1	88	103	180	63	1,544
50	2"	50,8	106	120	219	63	2,648
65	2 1/2"	65	119	152	230	63	4,707
80	3"	80	135	172	275	63	7,288

Merkmale / Features

- Kugelhahn mit vollem Durchgang • 2-teilig
- Gehäuse / Kugel: 1.4408 (CF8M)
- Kugelsitz: PTFE + 15% G.F.
- Wellendichtringe: FKM (Viton)
- Max. Betriebsdruck: 63 bar
- Betriebstemp. (min./max.): -25°C bis +180°C
- Ausblässichere Welle
- Verriegelung

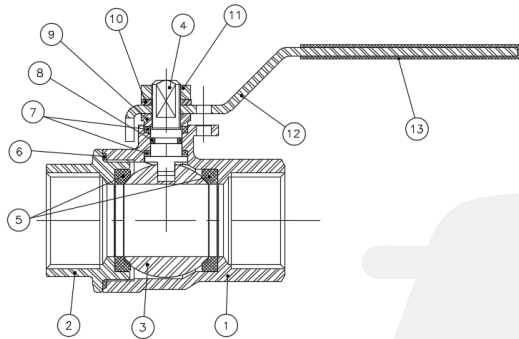
- Full port ball valve • 2-piece
- Body / Ball: 1.4408 (CF8M)
- Ball seat: PTFE + 15% G.F.
- Stem O-Rings: FKM (Viton)
- Max. working pressure: 63 bar
- Working temp. (min./max.): -25°C bis +180°C
- Blow-out proof stem
- Locking system

Innengewinde - Innengewinde:

- ISO 7-1 (EN 10226-1)
- ASME B1.20.1 NPT

Female - Female Threads:

- ISO 7-1 (EN 10226-1)
- ASME B1.20.1 NPT



Werkstoffe / Materials

Nr. Bauteil / Part	Werkstoff / Material	Oberflächenbehandlung / Surface Treatment
1 Gehäuse / Body	1.4408 (CF8M)	kugelgestrahlt / shot blasting
2 Kappe / Cap	1.4408 (CF8M)	kugelgestrahlt / shot blasting
3 Kugel / Ball	1.4408 (CF8M)	poliert / polishing
4 Welle / Stem	AISI 316	
5 Kugelsitz / Ball seat	PTFE + 15% G.F.	
6 Dichtung / Gasket	PTFE	
7 Druckring / Thrust Washer	PTFE	
8 O-Ring / O-ring	FKM	
9 Wellenpackung / Stem-packing	AISI 304	
10 Unterlegscheibe / Washer	AISI 304	
11 Mutter / Nut	AISI 304	
12 Handhebel / Handle	AISI 304	
13 Überzug / Handle sleeve	Vinyl	

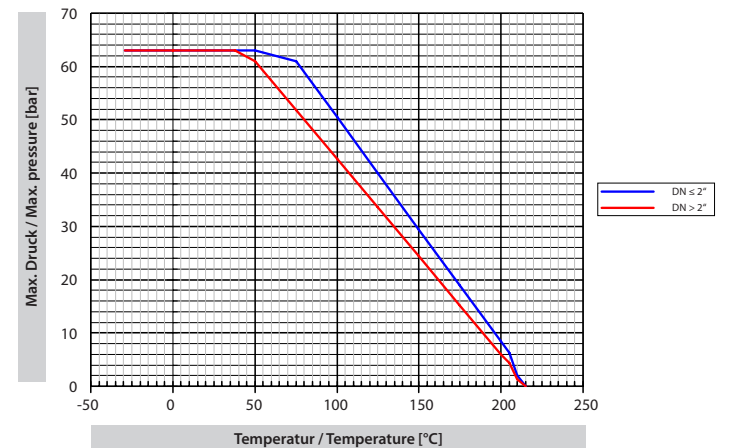


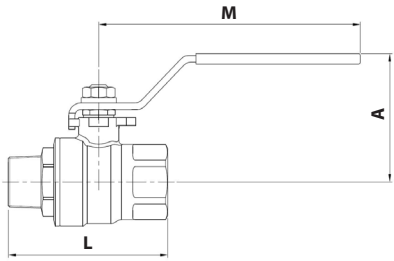
KH109, F-F

KV-Werte / KV values

1/4"	3/8"	1/2"	3/4"	1"	1 1/4"	1 1/2"	2"	2 1/2"	3"
6	10	24	43	83	130	205	340	520	1100

Druck-Temperatur-Diagramm  
Pressure temperature diagram





Abmessungen / Dimensions [mm]

DN	INCH	A	L	M	PN	Gewicht / Weight [kg]
6	1/4"	50	56	104	63	0,210
10	3/8"	50	56	104	63	0,200
15	1/2"	51,5	63	104	63	0,240
20	3/4"	62	79	122	63	0,501
25	1"	65	90	122	63	0,672

Merkmale / Features

- Kugelhahn mit vollem Durchgang • 2-teilig
- Gehäuse / Kugel: 1.4408 (CF8M)
- Kugelsitz: PTFE + 15% G.F.
- Wellendichtringe: FKM (Viton)
- Max. Betriebsdruck: 63 bar
- Betriebstemp. (min./max.): -25°C bis +180°C
- Ausblässichere Welle
- Verriegelung

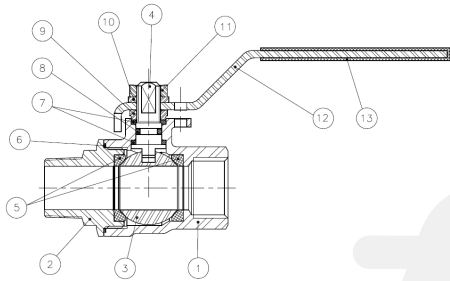
- Full port ball valve • 2-piece
- Body / Ball: 1.4408 (CF8M)
- Ball seat: PTFE + 15% G.F.
- Stem O-Rings: FKM (Viton)
- Max. working pressure: 63 bar
- Working temp. (min./max.): -25°C bis +180°C
- Blow-out proof stem
- Locking system

**Außengewinde - Innengewinde:**

• ISO 7-1 (EN 10226-1)

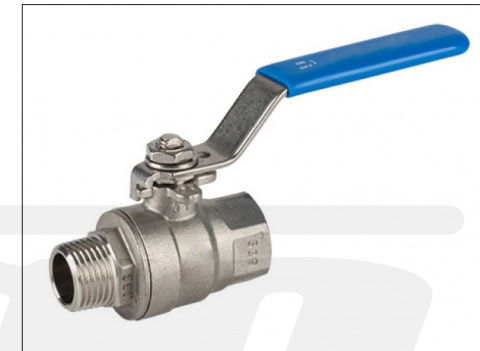
**Male - Female Threads:**

• ISO 7-1 (EN 10226-1)



Werkstoffe / Materials

Nr.	Bauteil / Part	Werkstoff / Material	Oberflächenbehandlung / Surface Treatment
1	Gehäuse / Body	1.4408 (CF8M)	kugelgestrahlt / shot blasting
2	Kappe / Cap	1.4408 (CF8M)	kugelgestrahlt / shot blasting
3	Kugel / Ball	1.4408 (CF8M)	poliert / polishing
4	Welle / Stem	AISI 316	
5	Kugelsitz / Ball seat	PTFE + 15% G.F.	
6	Dichtung / Gasket	PTFE	
7	Druckring / Thrust Washer	PTFE	
8	O-Ring / O-ring	FKM	
9	Wellenpackung / Stem-packing	AISI 304	
10	Unterlegscheibe / Washer	AISI 304	
11	Mutter / Nut	AISI 304	
12	Handhebel / Handle	AISI 304	
13	Überzug / Handle sleeve	Vinyl	



KH109, M-F

KV-Werte / KV values

1/4"	3/8"	1/2"	3/4"	1"
6	10	24	43	83

Druck-Temperatur-Diagramm  
Pressure temperature diagram

