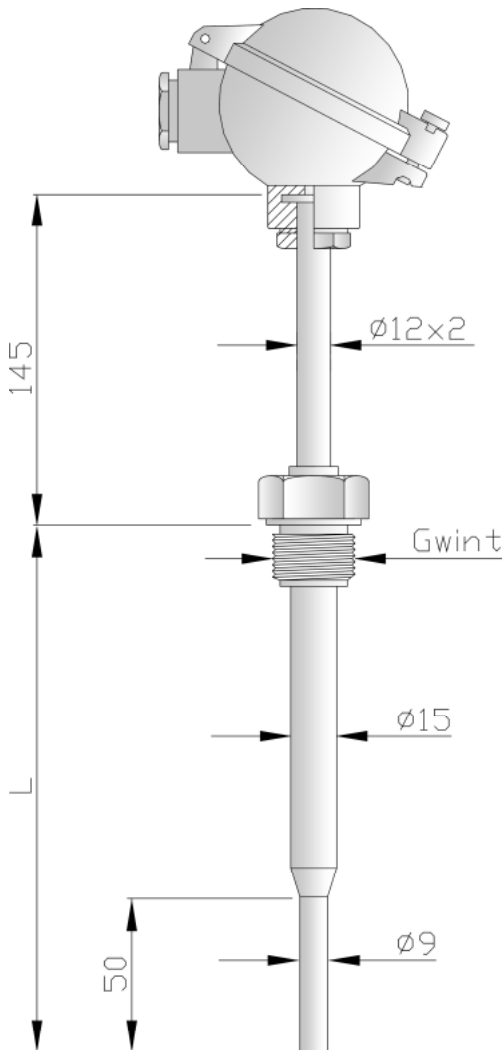


Antykor Controls
02-137 Warszawa ul. Radarowa 8A
tel./fax (22) 868 24 94; 868 24 78
DIN EN ISO 9001:2000

Czujnik rezystancyjny z wymiennym wkładem.
Przeznaczony do pomiaru temperatury cieczy i gazów
w przemysłowych rurociągach i zbiornikach
ciśnieniowych.

TOPGS2



Dane techniczne:

Zakres pomiarowy	: -200 do 550°C
Rezystor	: Pt 100 pojedynczy lub podwójny
Klasa dokładności	: A lub B wg PN-EN 60751:1997
Połączenie	: 2 (standard), 3, 4-przewodowe
Materiał osłony	: Stal kwasoodporna 1H18N9T (1.4541)
Średnica wkładu pomiarowego	: 6,0 mm
Długość montażowa L / długość wkładu	: 400/555, 500/655, 1000/1155 mm
Minimalna głębokość zanurzenia	: 70 mm
Max. prąd pomiarowy	: 5 mA
Typ głowicy	: NA, DANW, B
Rodzaj zamknięcia głowicy	: zamykana na wkręt – 1 zamykana na zatrzask – 3 (nie dot. typu B)
Dopuszczalna temperatura pracy głowicy	: 100°C lub 150°C
Dopuszczalne wibracje	: 5 do 80 Hz, do 5g
Gwint łącznika	: M20x1,5 lub G1/2"

Opcjonalnie montaż przetwornika PR5333A w głowicy czujnika.

Sposób oznaczania i zamawiania:

Przy zamawianiu należy podać krotność czujnika, jego typ, rodzaj zamknięcia głowicy, typ głowicy, długość montażową L, rodzaj gwintu łącznika, klasę rezystora, temperaturę pracy głowicy oraz zakres pomiarowy (w przypadku przetwornika w głowicy czujnika).

Czujnik lub czujnik podwójny typu	TOPGS2	<input type="text"/>	-	<input type="text"/>	-	<input type="text"/>	-	<input type="text"/>	-	<input type="text"/>	/	<input type="text"/>	-	<input type="text"/>
Rodzaj zamknięcia głowicy: wg danych technicznych														
Typ głowicy: wg danych technicznych														
Długość montażowa L: wg danych technicznych														
Wymiar gwintu łącznika: wg danych technicznych														
Klasa rezystora: wg danych technicznych														
Połączenie czujnika: 2 (bez oznaczeń), 3, 4-przewodowe														
Temperatura pracy głowicy: wg danych technicznych														

Przykład: Czujnik TOPGS 21-DANW-250-M20x1,5-A/3p-100°C