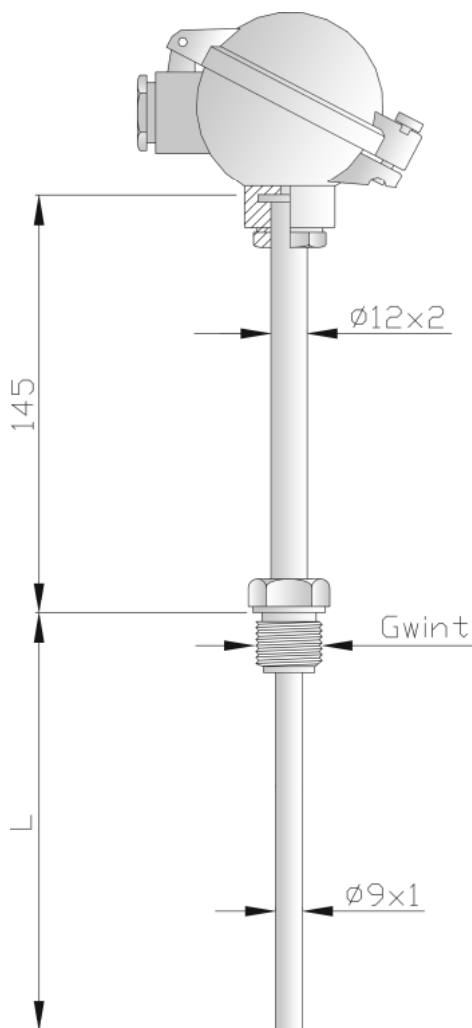


Antykor Controls
02-137 Warszawa ul. Radarowa 8A
tel./fax (22) 868 24 94; 868 24 78
DIN EN ISO 9001:2000

Czujnik rezystancyjny z wymiennym wkładem.
Przeznaczony do pomiaru temperatury cieczy i gazów
w przemysłowych rurociągach i zbiornikach
ciśnieniowych

TOPGN 1



Dane techniczne:

Zakres pomiarowy	:	-200 do 550°C
Dopuszczalne ciśnienie stosowania dla maks. prędkości przepływu pary 25 m/s i wody 3 m/s	:	Dla L = 160 mm 6,4 MPa Dla L = 250 mm 4,9 MPa Dla L > 400 mm 2,0 MPa
Rezystor	:	Pt 100 pojedynczy lub podwójny
Klasa dokładności	:	A lub B wg PN-EN 60751:1997
Połączenie	:	2 (standard), 3, 4-przewodowe
Materiał osłony	:	Stal kwasoodporna 1H18N9T (1.4541)
Średnica wkładu pomiarowego	:	6,0 mm
Długość montażowa L/ długość wkładu	:	100/255; 160/315; 250/405; 400/555 mm
Minimalna głębokość zanurzenia	:	70 mm
Max. prąd pomiarowy	:	5 mA
Typ głowicy	:	NA, DANW, B
Rodzaj zamknięcia głowicy	:	zamykana na wkręt – 1 zamykana na zatrzask – 3 (nie dot. typu B)
Dopuszczalna temperatura pracy głowicy	:	100°C lub 150°C
Dopuszczalne wibracje	:	5 do 80 Hz, do 5g
Gwint łącznika	:	M20x1,5 lub G1/2"

Opcjonalnie montaż przetwornika PR5333A w głowicy czujnika.

Sposób oznaczania i zamawiania:

Przy zamawianiu należy podać krotność czujnika, jego typ, rodzaj zamknięcia głowicy, typ głowicy, długość montażową L, rodzaj gwintu łącznika, klasę rezystora oraz temperaturę pracy głowicy.

Czujnik lub czujnik podwójny typu	TOPGN1	<input type="text"/>	-	<input type="text"/>	-	<input type="text"/>	-	<input type="text"/>	-	<input type="text"/>	/	<input type="text"/>	-	<input type="text"/>
Rodzaj zamknięcia głowicy: wg danych technicznych														
Typ głowicy: wg danych technicznych														
Długość montażowa L: wg danych technicznych														
Wymiar gwintu łącznika: wg danych technicznych														
Klasa rezystora: wg danych technicznych														
Połączenie czujnika:														
Temperatura pracy głowicy: wg danych technicznych														

Przykład: Czujnik TOPGN 11-NA-250-M20x1,5-A/3p-100°C
Czujnik podwójny 2xTOPGN11-NA-100-G1/2"-B-100°C