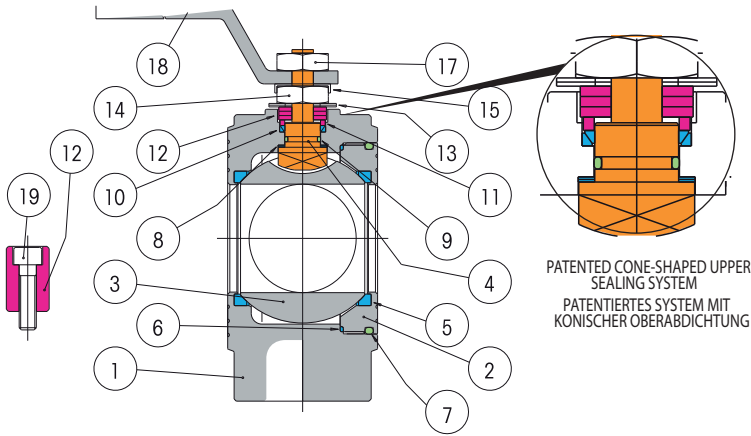
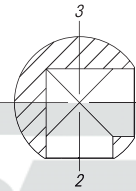
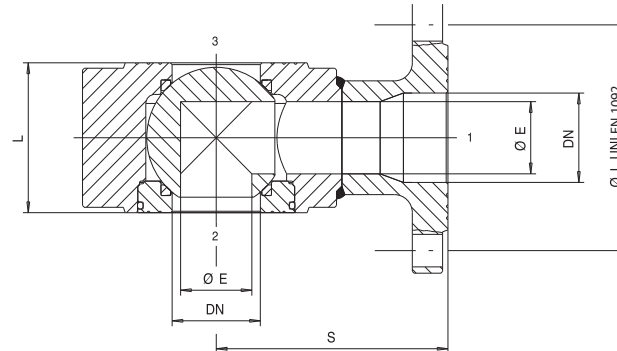


KL105/KT105-SSTHF



PATENTED CONE-SHAPED UPPER SEALING SYSTEM
PATENTIERTES SYSTEM MIT KONISCHER OBERABDICHTUNG



L Ball / Kugel mit L

Possible operations
Bohrung mögliche eingriffe
1-2; 1-3



T Ball / Kugel mit T

Possible operations
Bohrung mögliche eingriffe
1-2-3; 1-2

•Anschlagbolzen Innenposition bis einschließlich DN32, Außenposition siehe 12/19 ab DN40
•Internal stop upto to DN32 included, external see 12/19 from DN40

Materials

Nr.	Bauteil/Part	Material
1	Gehäuse/Body	AISI 316L
2	Ringmutter/Ring nut	AISI 316
3	Kugel/Ball	AISI 316
4	Spindel/Stem	AISI 316
5	Sitzring/Seat ring	PTFE
6	Sitzdichtung/Side sealing ring	PTFE
7	O-Ring	NBR
8	Obere Abdichtung/Upper Sealing	PTFE
9	O-Ring Spindel/Stem O-Ring	Viton
10	Obere Doppelabdichtung/ Upper Sealing couple	PTFE
11	Scheibe Stopfbuchse/Gland washer	1.4301/AISI 304
12	Anschlagbolzen/Stop	1.4301/AISI304
13	Tellerfedern/Belleve washers	50CrV4
14	Gegenmutter/Stem retaining nut	1.4301/AISI 304
15	Mutterhalteplatte/Fixing nut plate	1.4301/AISI304
17	Mutter Hebelsperre/Locking nut	1.4301/AISI304
18	Handhebel/Lever	1.4301/AISI304
19	Schraube/Screw	1.4301/AISI304

Maße / Dimensions [mm]

DN	Size	PN	ØE	ØI	L	N°G	ATT.ISO	Gewicht/weight in g
15	1/2"	40	10	65	35	85	4	F03 2140
20	3/4"	40	15	75	38	90	4	F03 2892
25	1"	40	20	85	43	90	4	F04 3690
32	1 1/4"	40	25	100	54	105	4	F04 6125
40	1 1/2"	40	32	110	66	120	4	F05 8085
50	2"	40	40	125	83	130	4	F05 11180
65	2 1/2"	16	50	145	103	150	4	F07 19470
80	3"	16	65	160	122	175	8	F07 25080
100	4"	16	78	180	153	185	8	F10 38565

Anlaufmomente/Breakaway Torques in Nm

PN	DN	15	20	25	32	40	50	65	80	100
0	4	7	10	16	25	35	55	75	150	
16	4,8	8,5	11,3	19	28	39	59	84,5	168	
25	5,2	9,1	12	20,5	29,5	41,5	62,5	92	180	
40	6	10,5	13	22,5	31,5	44	67	99	195	

Die Nm-Werte sind abhängig von dem Material der Sitzringe, der Temperatur und Art der Flüssigkeit.
Einen Sicherheitsfaktor von 1,5 berücksichtigen.
The values in Nm may vary depending on the seat material, temperature and type of fluid.
A safety factor of 1,5 is recommended.

- D**
- Bauform: 3-Wege, L-/T-Bohrung
 - Flanschanschluss nach DIN 2501
PN16/40 für DN15 und DN50 - DN80
PN16 von DN65 bis DN100
 - Reduzierter Durchgang
 - Anti-Statik-Ausführung ab DN25
 - Ausblässichere Welle
 - Gehäuse: AISI 316L
 - Kugel: AISI316
 - Dichtung Kugel: PTFE
 - Max. Temperatur: -20°C ... +180°C
 - Max. Druck: 16bar/40bar

- E**
- Design: 3-way, L-/T-drilling
 - Flanged ends acc. to DIN 2501
PN16/40 for DN15 and DN50 to DN80
PN16 from DN65 to DN100
 - Reduced bore
 - Anti-static device from DN25
 - Blow-out proof stem
 - Body: AISI 316L
 - Ball: AISI 316
 - Ball seals: PTFE
 - Max. temperature: -20°C ... +180°C
 - Max. pressure: 16bar/40bar



KL105/KT105-SSTHF



Atex CE II 2 G D

* Available on request
* Auf Anfrage

Druck/Temperaturdiagramm / Pressure/Temperature diagram

